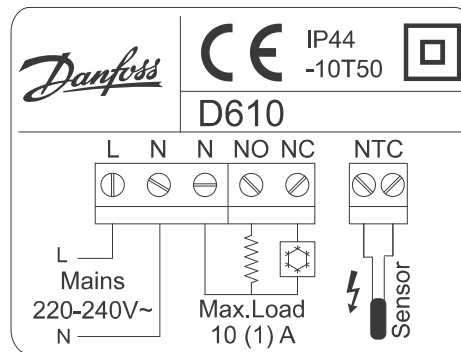


3. Koble til termostaten ifølge koblingskjemaet.



- Oppvarming: (L-strømforsyning, N-strømforsyning, L-last, NO (normalt åpen) - last).
- Kjøling: (L-strømforsyning, N-strømforsyning, L-last, NC (normalt lukket) - last).

Skjermen på varmekabelen må kobles til jordlederen på tilførselskabelen med en separat kontakt.

4. Monter frontdekselet igjen.

5. Kontroller at reguleringsknappen kan justeres gjennom hele temperaturområdet, dvs. fra -10 °C til +50 °C.

6. Monter sensoren med den medfølgende sensorkabelen – spesif. NTC 15 kΩ @ 25 °C.
 - Trykk ut utsparingen i bunnen av termostaten og sett inn tetningsnippelen.
 - Koble sensoren til terminal 6+7.

Sensorkabelen kan forlenges til opptil 50 m med 1,5 mm² installasjonskabel uten at det påvirker termostatens nøyaktighet.

Kabelen må ikke legges parallelt med andre installasjonskabler. Dette kan føre til induksjon av uønskede signaler.

Installasjonen skal være permanent.

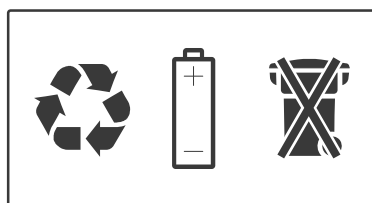
Hvis sensoren skal bygges inn, brukes i rørapplikasjoner eller utsettes for trykk, må den alltid installeres i et rør.

7. Slå på strømforsyningen.

3 Garanti



4 Instruksjon for kassering



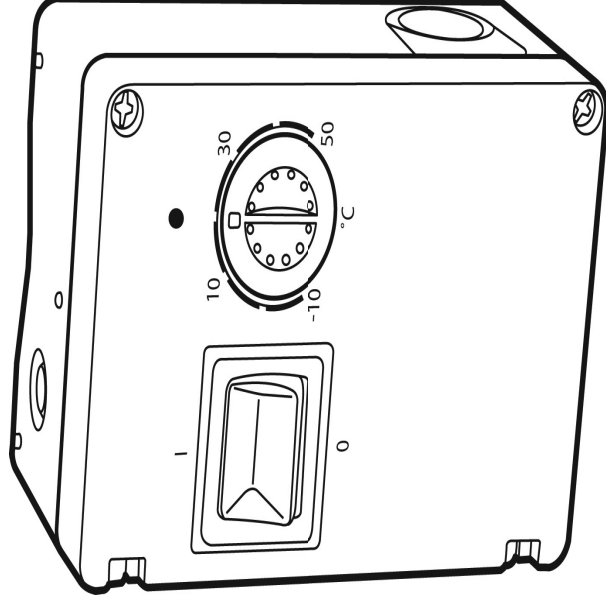
Danfoss A/S
Electric Heating Systems
Ulvehavevej 61
7100 Vejle
Denmark
Phone: +45 7488 8500
Fax: +45 7488 8501
E-mail: EH@DEVI.com
www.DEVI.com

Danfoss påtar seg intet ansvar for mulige feil i kataloger, brosjyrer og annet trykt materiell. Danfoss forbeholder seg rett til uten forutgående varsel å foreta endringer i sine produkter, herunder i produkter som allerede er i ordre, såfremt dette kan skje uten å endre allerede avtalte spesifikasjoner. Alle varemerker i dette materialet er de respektive firmaenes eiendom. DEVI, DEVI logotype er varemerke for Danfoss A/S. Med enerett.

DEVlreg 610 IP44

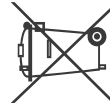
140F1080

220-240V~
50-60Hz~
-10 to +50°C
10A/2300W@230V~
IP44



Product Documentation

DK EL 7224215344
SE EL 8581196
NO EL 5491490
FI SSTL 3531041



Designed in Denmark for Danfoss A/S

